

Instalacje



SIECI GAZOWE



SIECI WODOCIĄGOWE



SIECI KANALIZACYJNE



SIECI CIEPŁOWNICZE



DROGOWNICTWO

SKŁADY „KROPELEK”

SKŁADY „PECEFAL”

SKŁADY „ŻELIWIARZ”

2. 210. I. CENNIK PODSTAWOWY SIECI WODOCIĄGOWE
NASADA RUROWA GWINTOWANA Z OPASKĄ TYP 8020 40 KARTA

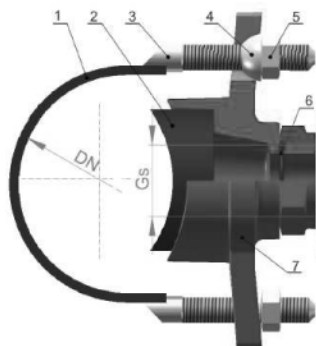
EDYCJA I 2012. STAN NA DZIEŃ 2012.12.01

Typ : Nasada rurowa dla rur żel./stal./AC/PCV/PE – PN 10/16



Materiały i cechy konstrukcyjne :

Obejma - z żeliwa sferoidalnego EN GJS-500-7 łączy się z korpusem nawiertki i zasuwy gwintowanej za pomocą gwintu. Obejma składa się z żeliwnego siódła oraz opaski stalowej ze stali nierdzewnej 1.4301. Blacha połączona ze śrubami z gwintem walcowanym, prostymi lub teowymi zastosowane w zależności od wymagań klienta. Obejma wyłożona płaszczem gumowym posiada podkładki kuliste, które zapewniają uzyskanie idealnego kąta opasania.



1. Opaska stalowa
2. Uszczelka siódłowa
3. Śruba
4. Podkładka kulista
5. Nakrętka
6. Uszczelka
7. Obejma

Dane techniczne :

DN [mm]	Gs ["/ mm]	Nr katalogowy	Waga [kg]
90-500	6 1/4 / 40 2" / 50	8020	4 – 6
		8030	
		8040	

Ze względu na ciągły rozwój bazy produktów, zastrzegamy sobie prawo do modyfikacji wyrobów, lub wykonania go zgodnie z zapotrzebowaniem klienta.

Zastosowanie i cechy konstrukcyjne :

- Woda pitna i inne nieagresywne płyny max. 60 °C, nadaje się do bezpośredniej zabudowy w ziemi,
- Zastosowana uniwersalna konstrukcja złożona z niewielu części umożliwia łatwą wymianę obejmy pomiędzy różnymi rodzajami zasuw gwintowanych i nawiertek,
- Pełne zabezpieczenie wewnętrzne i zewnętrzne przed korozją farbą proszkową poliestrową epoksydową przeznaczoną do bezpośredniego kontaktu z żywnością,
- Warstwa powłoki lakierniczej min. 250um w barwie RAL 5015, odporna na przebicie 3kV,
- Powtarzalność i gwarancja jakości poprzez wykonanie zgodnie z normami EN ISO 9001:2008.
- Wyroby posiadają dopuszczenie Państwowego Zakładu Higienicznego PZH Warszawa.

INFORMACJE TECHNICZNE ORAZ WYCENY INWESTYCYJNE U NASZYCH DORADCÓW

TAŚMY I FOLIE BUDOWLANE

TAŚMY I FOLIE OPAKOWANIOWE

MATERIAŁY IZOLUJĄCE I USZCZELNIAJĄCE

SYSTEMY DOCIEPLEŃ BUDYNKÓW

BEZPIECZEŃSTWO I HIGIENA PRACY



Chemia

Kropelek:

kontakt bezpośredni: +48 505 657 795

magazyn dla dostaw 114SIW: ul. Handlowa 2, 41-807 Zabrze
sklad.kropelek.zabrze@orangeseven.pl

Pecefal:

kontakt bezpośredni: +48 505 657 795

magazyn dla dostaw 114SIK: ul. Handlowa 2, 41-807 Zabrze
sklad.pecefal.zabrze@orangeseven.pl

Żeliwiarz:

kontakt bezpośredni: +48 505 657 795

magazyn dla dostaw 111SID: ul. Cegielnia Murcki 5, 40-749 Katowice
sklad.zeliwiarz.katowice@orangeseven.pl

Instalacje:
kontakt bezpośredni: +48 605 227 040

magazyn dla dostaw 110I: ul. Kościuszki 227, 40-600 Katowice
magazyn.instalacje.katowice@orangeseven.pl

magazyn dla dostaw 210I: ul. Zakłiki z Mysłnik 16, 30-198 Kraków
magazyn.instalacje.krakow@orangeseven.pl

Chemia:
kontakt bezpośredni: +48 605 227 040

magazyn dla dostaw 110C: ul. Śląska 88, 40-742 Katowice
magazyn.chemia.katowice@orangeseven.pl

Adres do korespondencji i fakturowania: Orange Seven, ul. Opolskiego 1/21, 41-500 Chorzów